

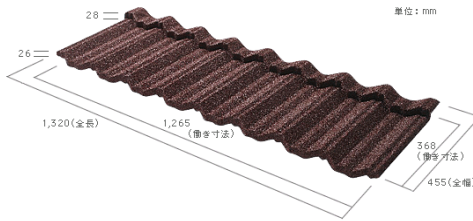
●製品分類 **屋根材** ●分類 □瓦 ■金属板 □スレート □アスファルトシングル ●適用用途 ■戸建住宅 ■集合住宅 ■一般建築

●製品名称 **T・ルーフ / アンバサダー**

●連絡先 トステム株式会社お客様相談室
フリーダイヤル(0120)126-001

製品写真または図

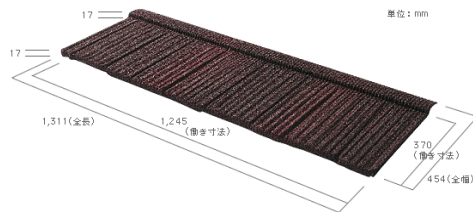
T・ルーフ
瓦調のデザインで重厚感溢れる屋根になります。



本体仕様

品名	T・ルーフ本体
基材	ガルバリウム鋼板
鋼板厚さ	0.39mm
備き寸法	368mm × 1,265mm
基準勾配	2.5寸以上
不燃認定番号	不燃材料 NE-0020
葺き枚数	2.15枚/m ² 7.10枚/3.3m ²
重量	約7kg/m ² 約23.1kg/3.3m ²

アンバサダー
杉板を割ったようなシェイク調デザインで引締まった屋根になります。



本体仕様

品名	アンバサダー本体
基材	ガルバリウム鋼板
鋼板厚さ	0.39mm
備き寸法	370mm × 1,245mm
基準勾配	2.5寸以上
不燃認定番号	不燃材料 NE-0020
葺き枚数	2.16枚/m ² 7.13枚/3.3m ²
重量	約7kg/m ² 約23.1kg/3.3m ²

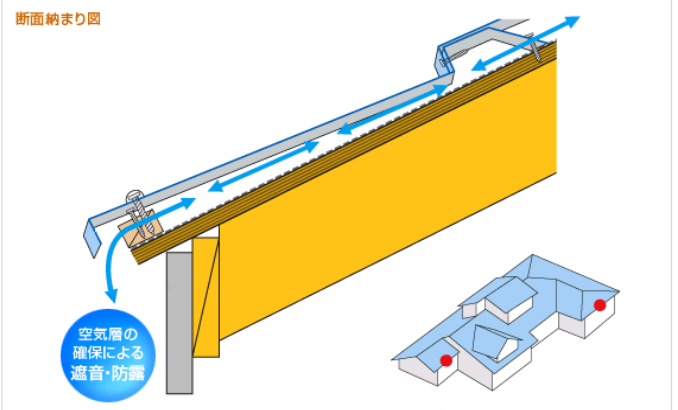
製品概要

4色の天然石を組み合わせて、豊富なカラーバリエーションをご用意しました。また、T・ルーフにはセラミックコーティングを施したオーダーカラーもあり外壁など外観とコーディネートしやすい商品です。

美しいデザイン
自然な色



さらに、屋根材と下地の間に空気層があり、野地板や下葺材が劣化しにくい環境を作り出しています。



※防水シートは、ゴム化アスファルトルーフィングを推奨しております。

1. CASBEE関連項目 (詳細はCASBEEマニュアルを参照)

CASBEEすまい[戸建]評価項目			当該部品の性能	設計行為・他部品の性能	CASBEEのレベル
QH2	長く使い続ける	1.3	屋根材、陸屋根(バルコニー)	+	=
LRH2	資源を大切に使いゴミを減らす	1.3	外装材		
LRH2	資源を大切に使いゴミを減らす	2.2	生産段階(構造用躯体以外の部材)		
CASBEE新築2008年評価項目					
LR2	資源・マテリアル	2.4	非構造材料におけるリサイクル材の使用	+	=
LR3	敷地外環境	2.2	温熱環境悪化の改善		

2. 環境共生住宅認定制度(2008年度版)

【標準タイプ 特定評価項目】

特定評価項目に該当する基準無し



●製品分類 屋根材

●分類 □瓦 ■金属板 □スレート □アスファルトシングル

●適用用途 ■戸建住宅 ■集合住宅 ■一般建築

●製品名称 T・ルーフ / アンバサダー

●連絡先 トステム株式会社お客様相談室
フリーダイヤル(0120)126-001

3. 環境共生住宅推進協議会の定める表示項目

A. 耐久性の向上<メンテナンスが容易>

- 既存屋根を残したままでかぶせ改修可能
- 不具合部分が生じた場合は差替え可能
- 標準施工マニュアルあり

B. 廃棄物の発生抑制

- 長期耐食性に優れたガルバリウム鋼板を基材に使用し、表面は天然石で色あせしないから長く使える
- 既存の屋根の上から重ねて施工することが可能で廃材を少なく工期も短縮できる

4. 自主表示項目

●生活アメニティの向上

項目	取り組みの内容
その他 耐久性	屋根材の表面の色彩に天然石を使用することで、経年変化による著しい褪色は起きにくい。
その他	
その他	

●環境負荷の低減

項目	取り組みの内容
長持ち 耐用年数が確認できます(設計耐用年数)	基材保証30年(表面コート保証10年) ※実績として50年以上、80ヶ国での使用が確認されています。
省資源	
汚染低減 施工材料に用いる化学物質に配慮しています	表面コートに天然石を使用しています。
汚染低減 施工時の騒音・振動を抑制しています	屋根材と野地板との間に空気層を設けることで騒音レベルを下げる効果を有しています。
負荷低減 アスベストを含みません	アスベストは含んでいません。
その他	

5. 関連情報

●環境関連の取得済み適合規格

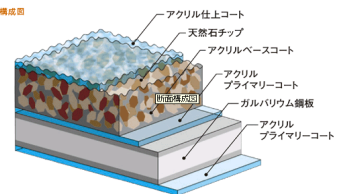
<企業の取組みに関連>

□ISO14001取得工場での生産ではありません。(09年3月現在、申請準備中)

●主たる構成材料

外壁などにも採用されているガルバリウム鋼板は、55%溶融アルミ亜鉛合金メッキ鋼板の事で、アルミの耐食性と亜鉛の防食作用により耐久性・耐食性に富んでいて、亜鉛メッキ鋼板(通称トタン板)の3~6倍の耐久性が期待できます。

断面構成図



●MSDSの有無

■ある

□ない

●価格

屋根材本体材料設計価格 2,200円/枚

●保証

基材保証30年、表面コート保証10年

工事完了日から10年間、著しい変色や褪色、および著しい天然石粒の剥落がない事を保証します。工事完了日から30年間、屋根材の基材に腐食による穴あき、亀裂が発生しない事を保証します。(条件付、材料の品質保証)

※商品改良のため仕様・外観は予告なしに変更することがありますのでご了承ください。